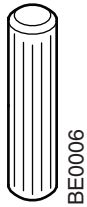
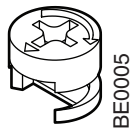


12x



16x



12x

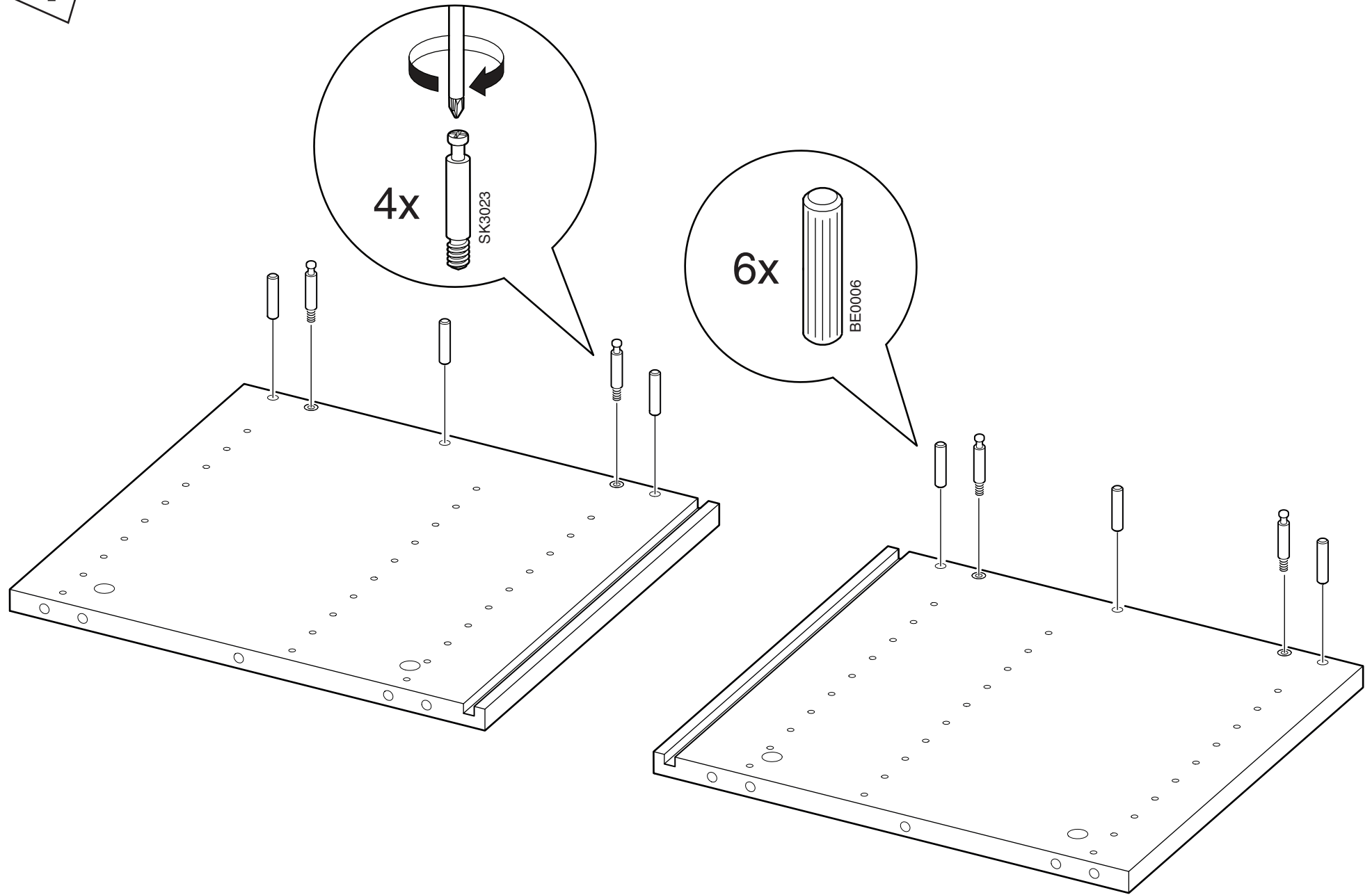


4x

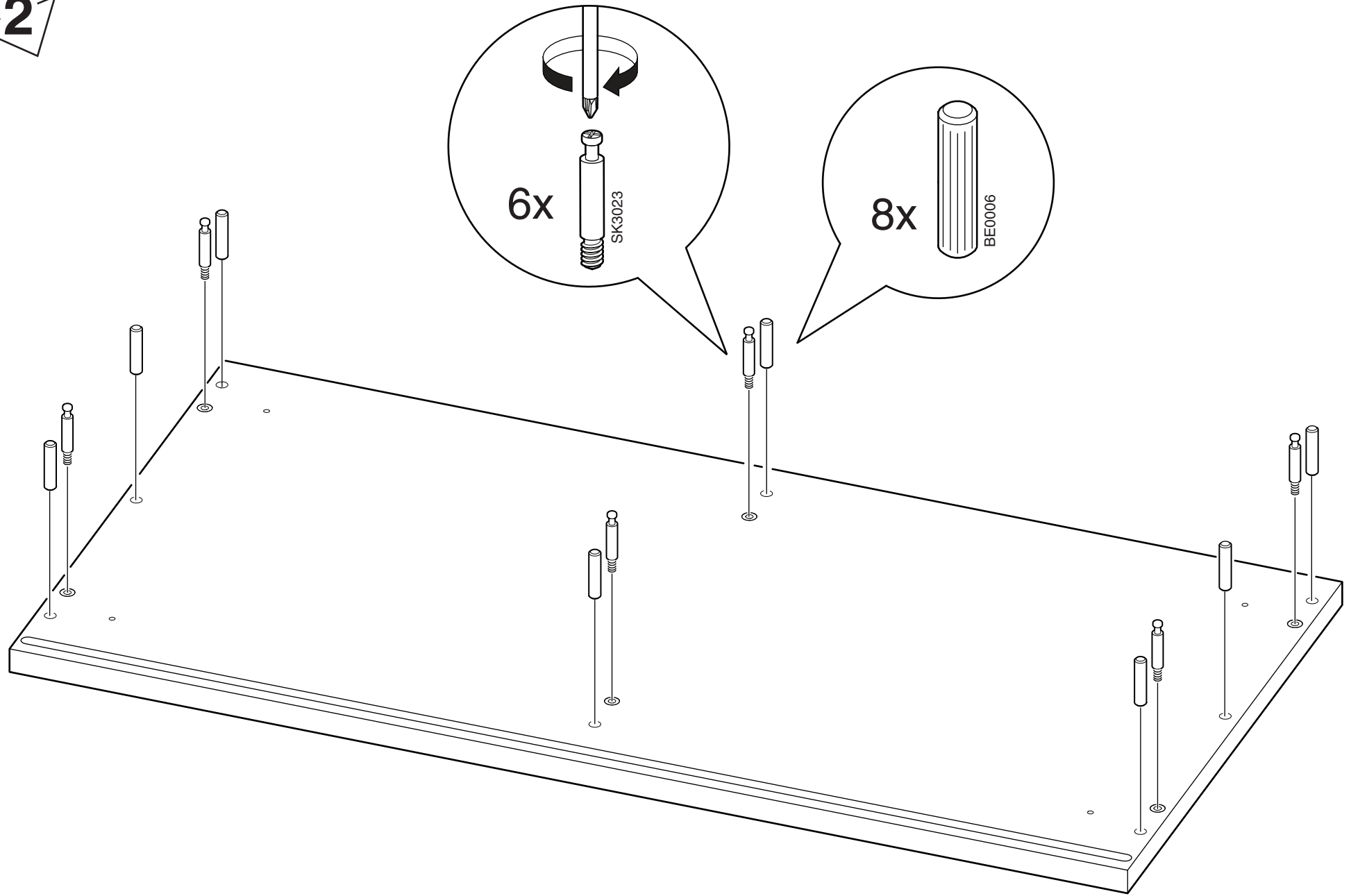


2x

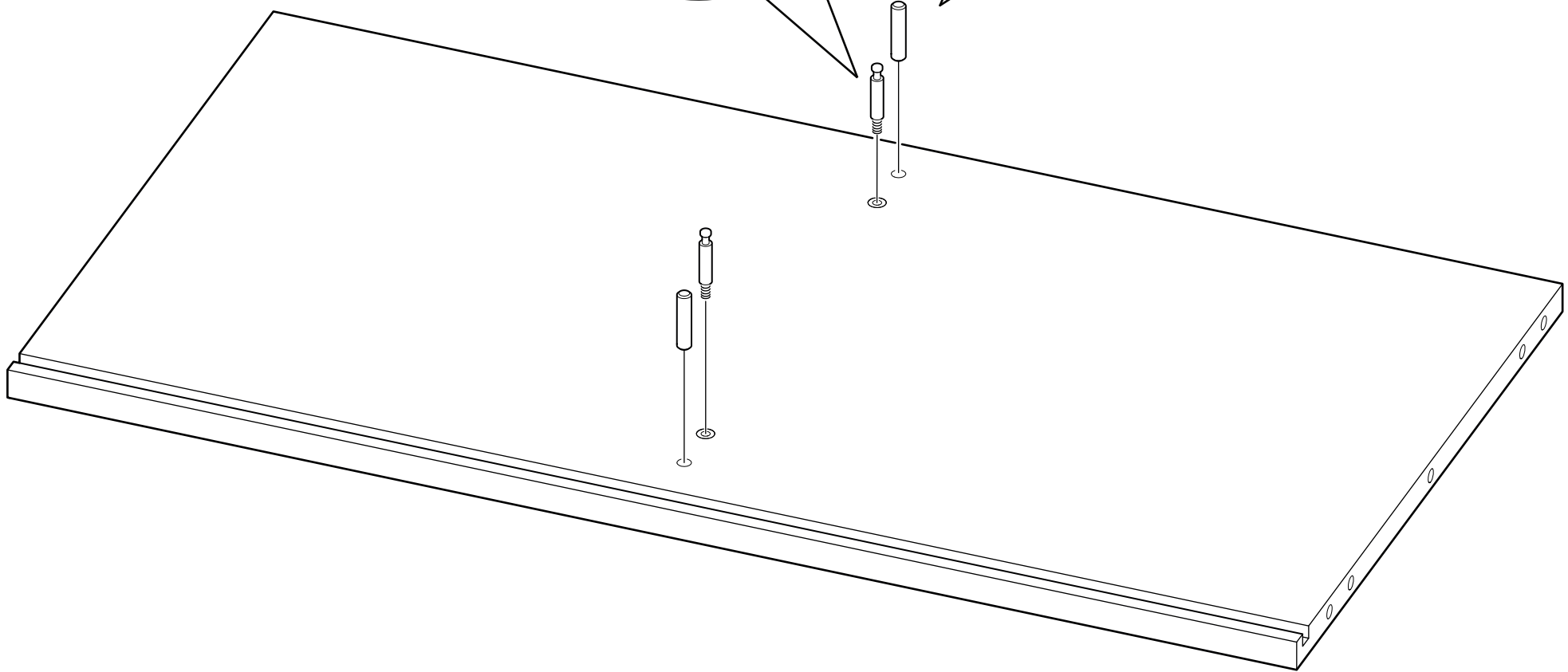
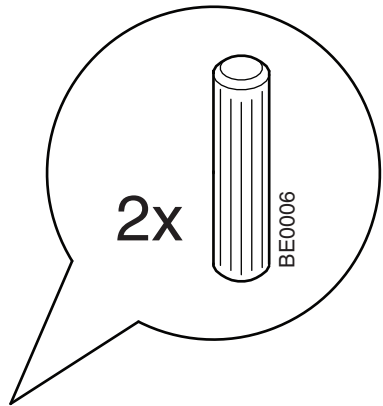
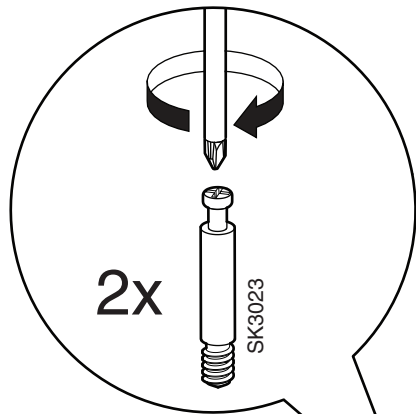
1



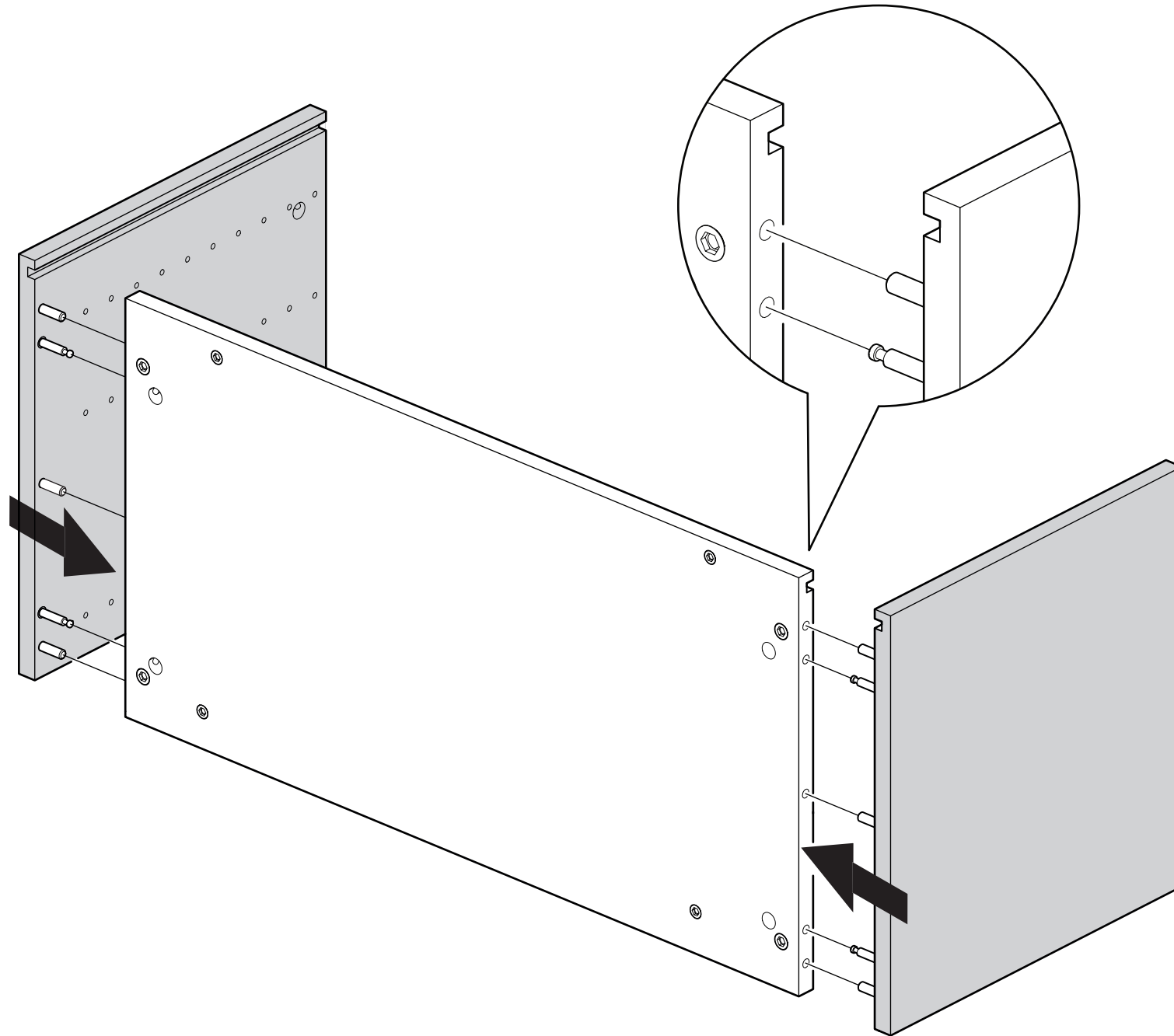
2



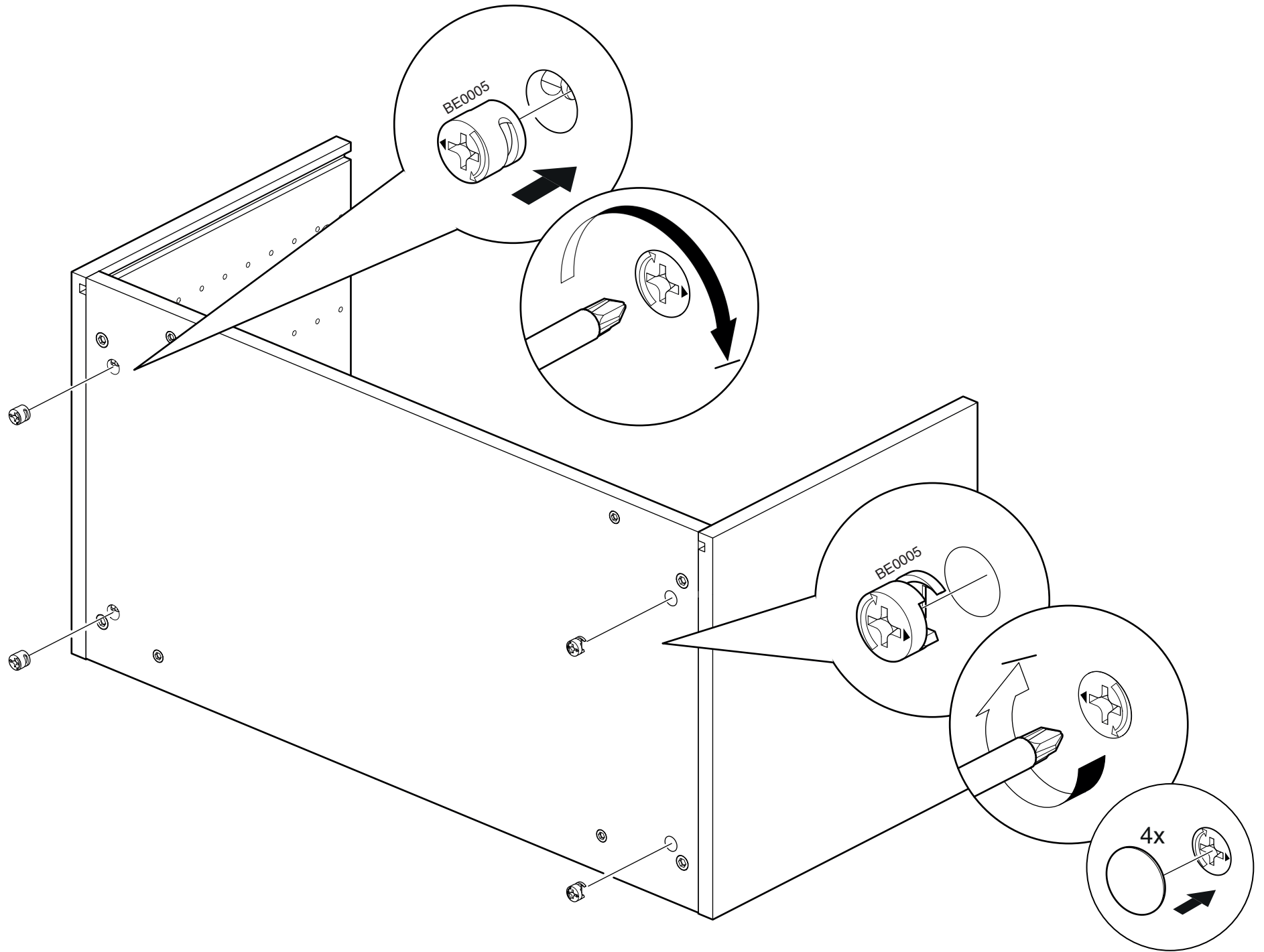
3



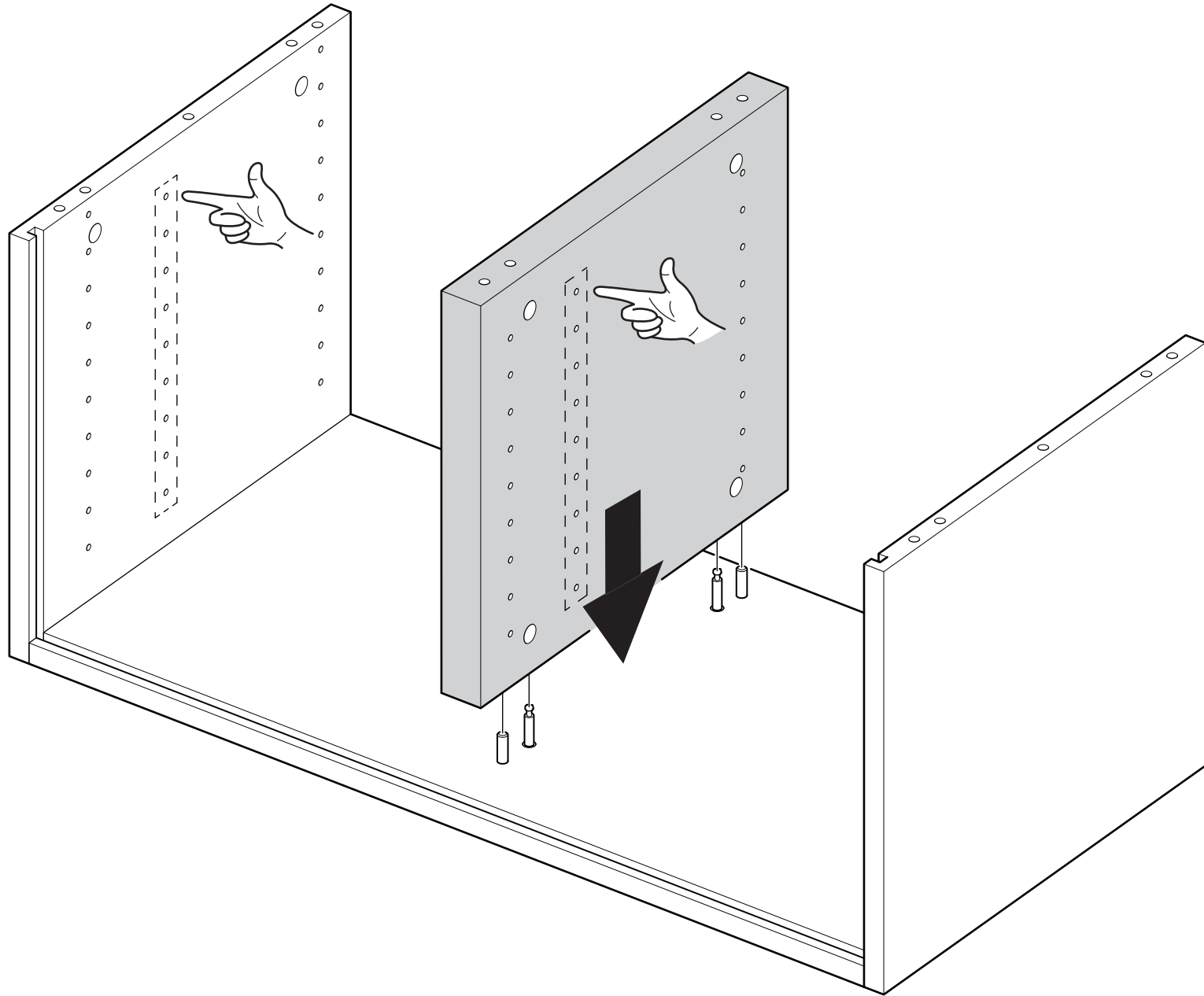
4



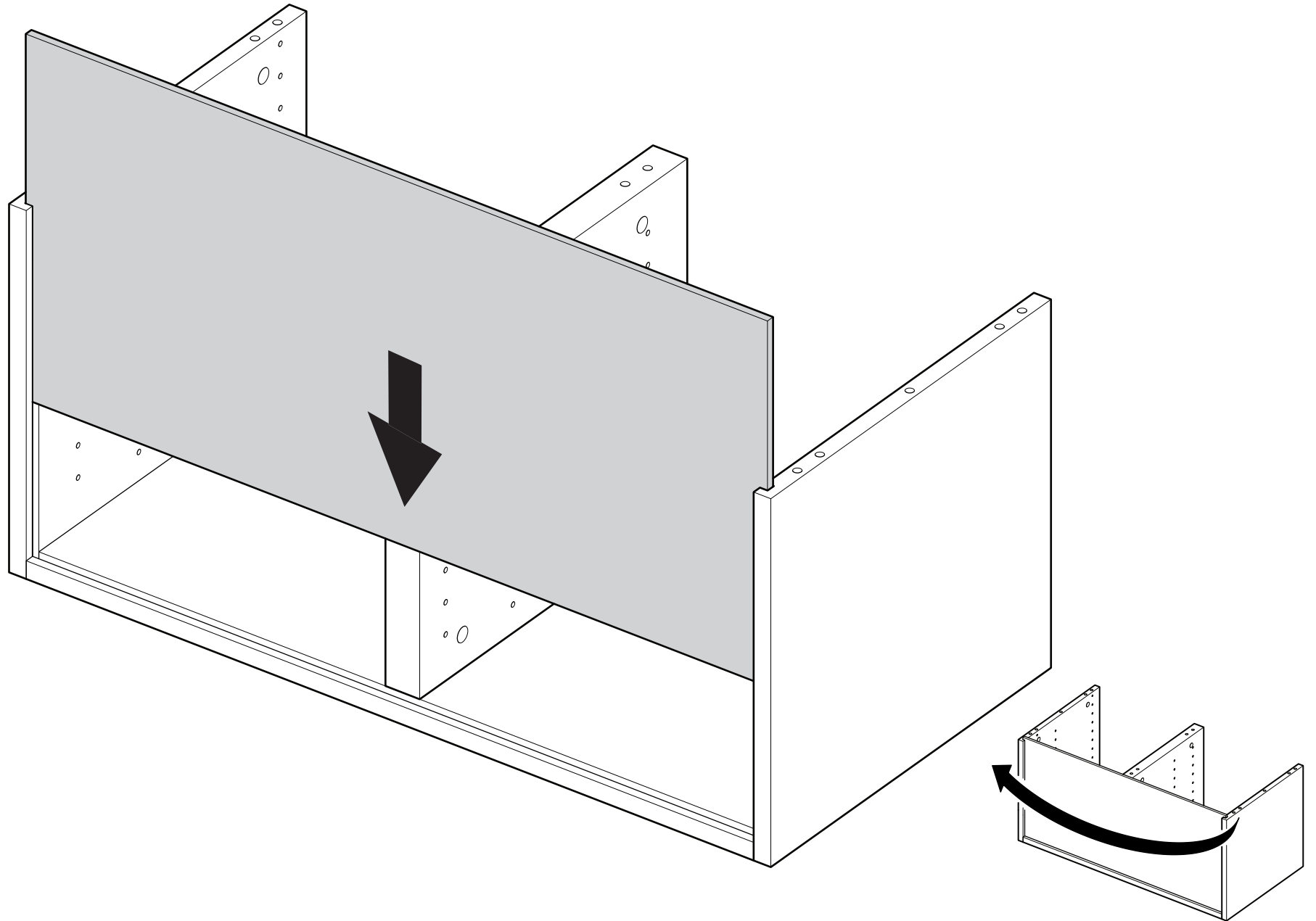
5



6

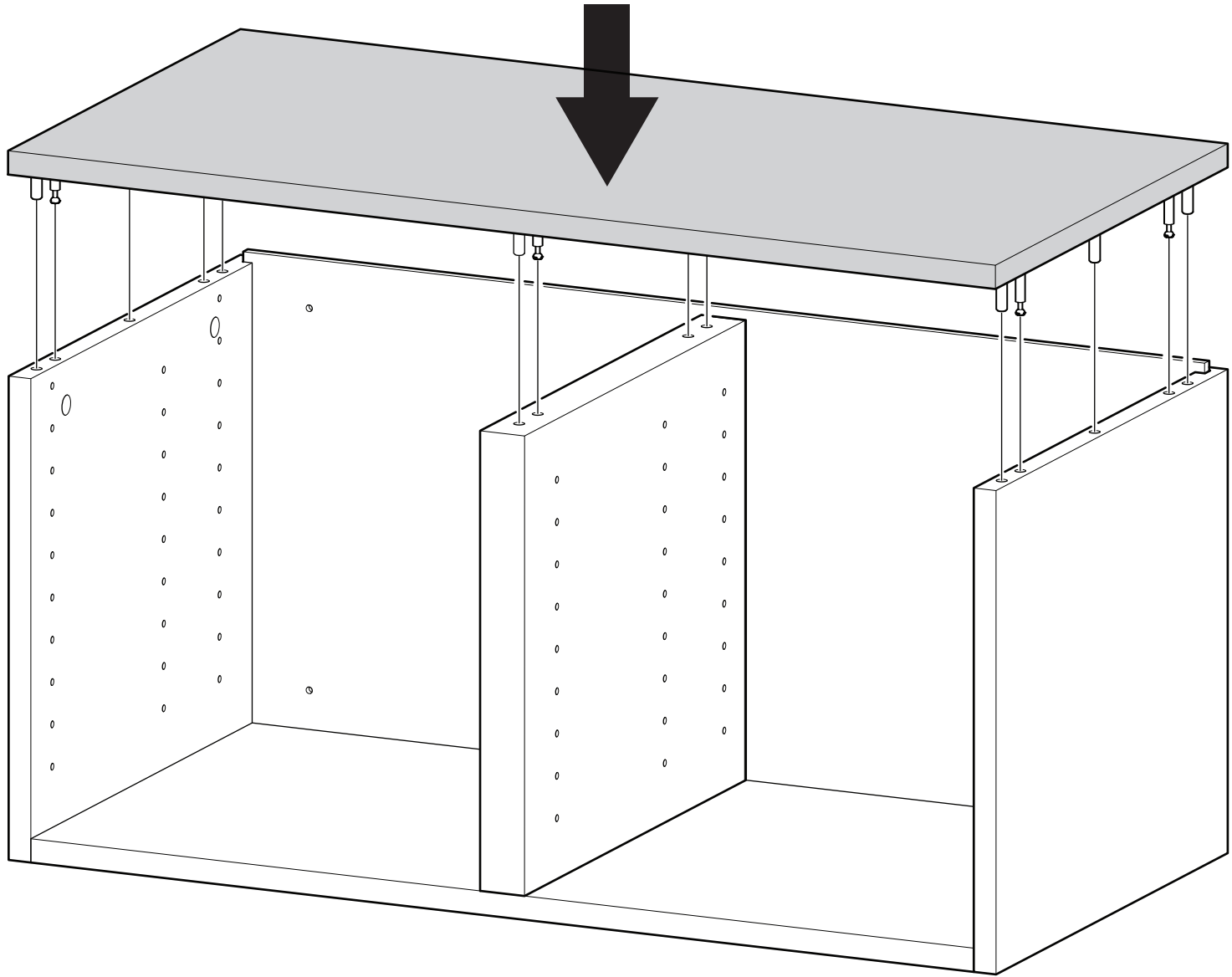


7

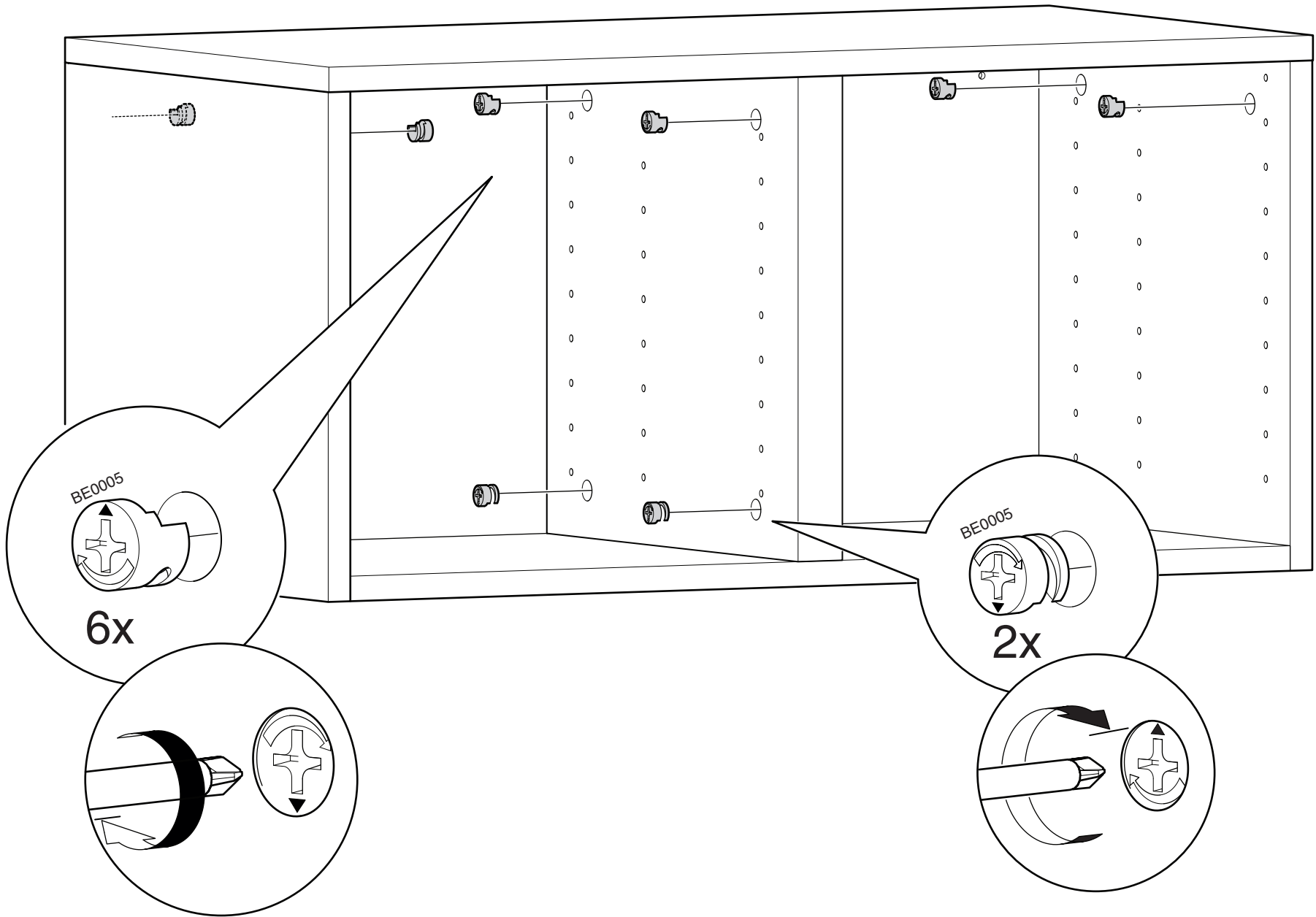




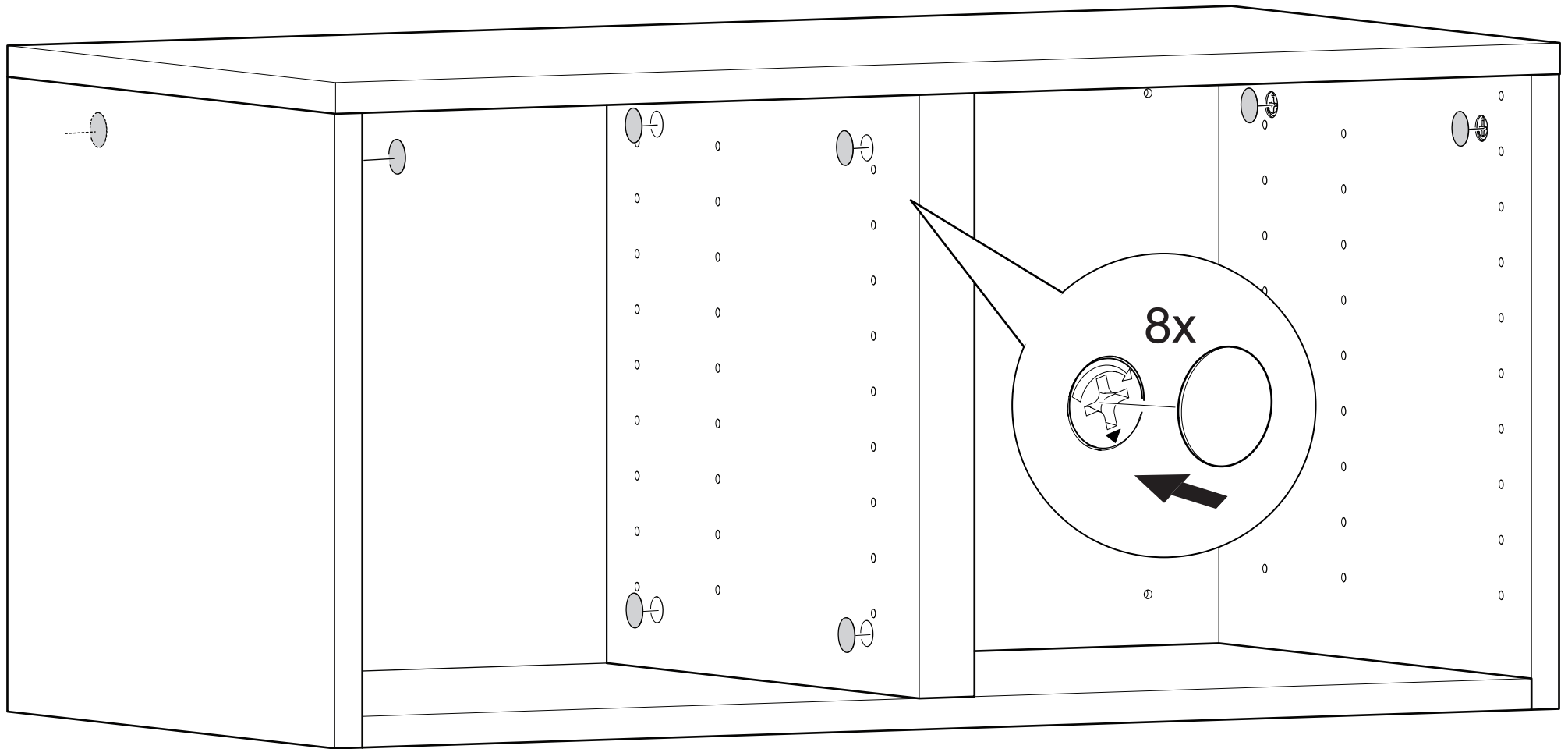
8



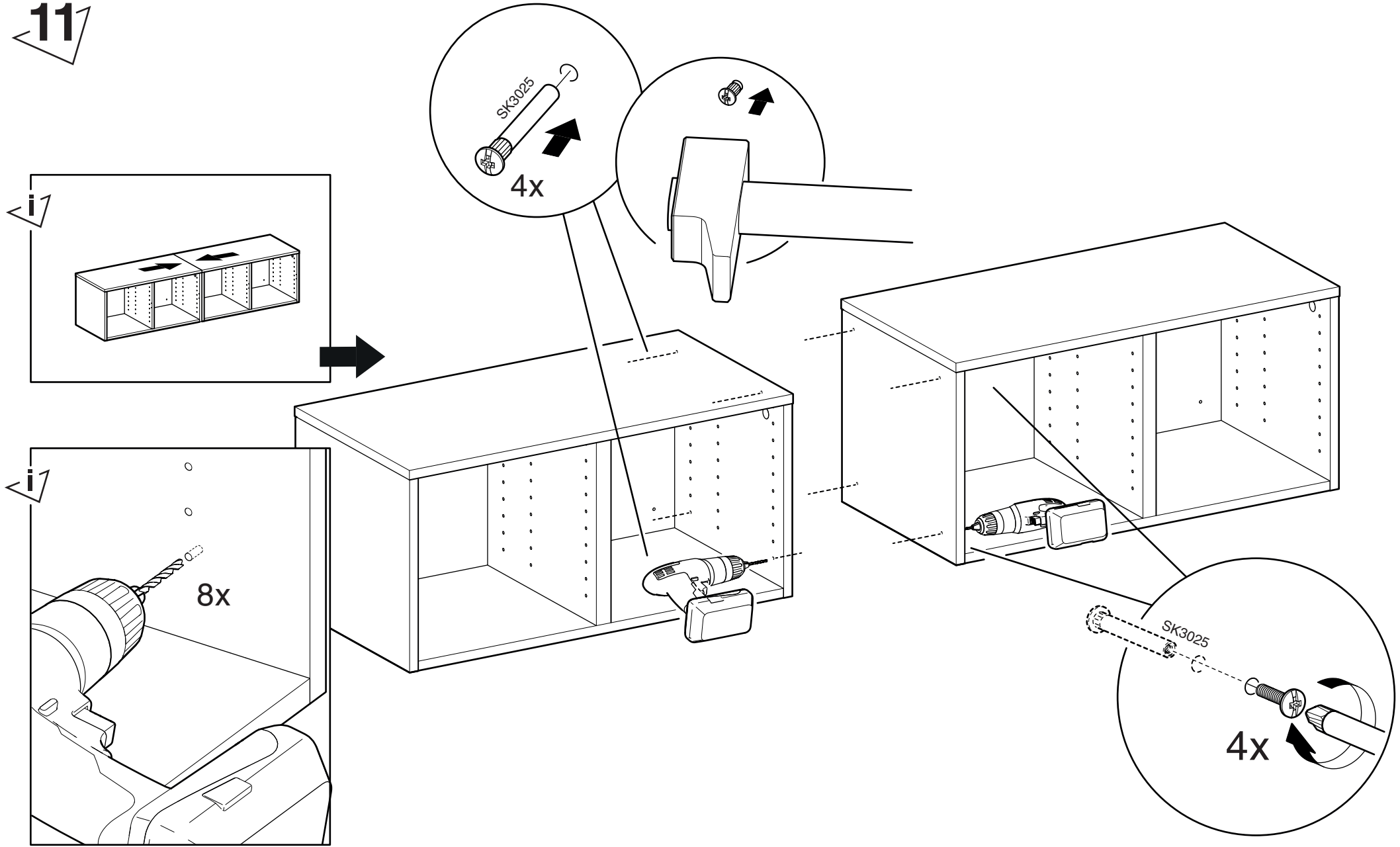
9



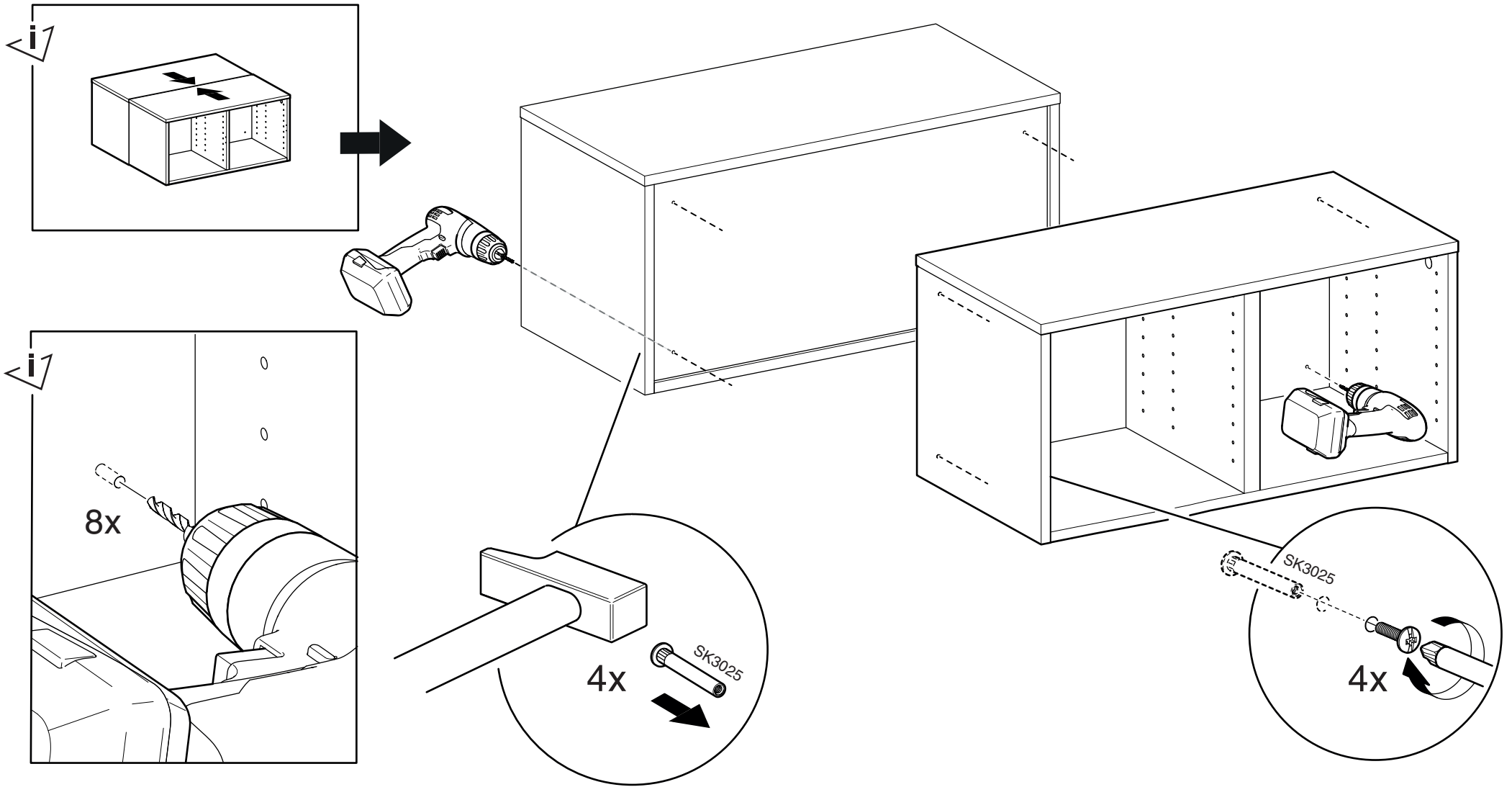
10



11



12



13

