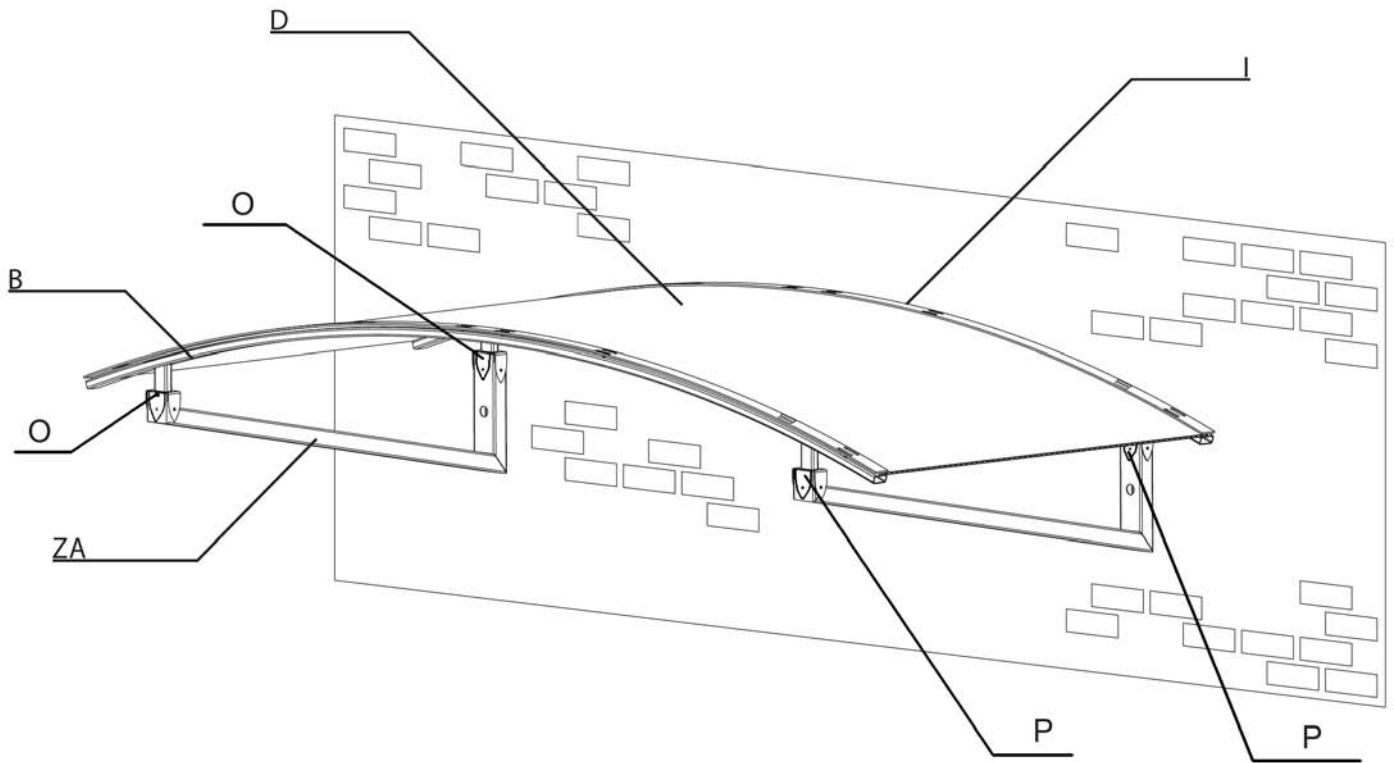


Auvent / Canopy  
Luifel / Schutzdach

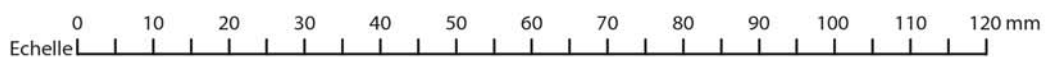


Composants / Components / Bestanddelen / Bestandteile B827

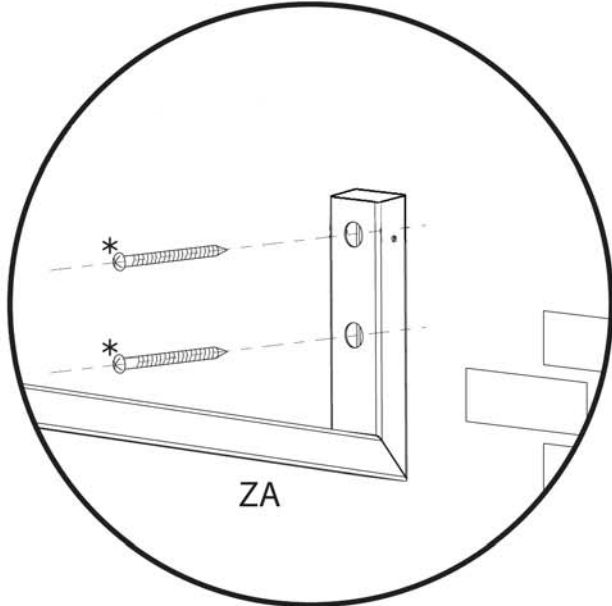
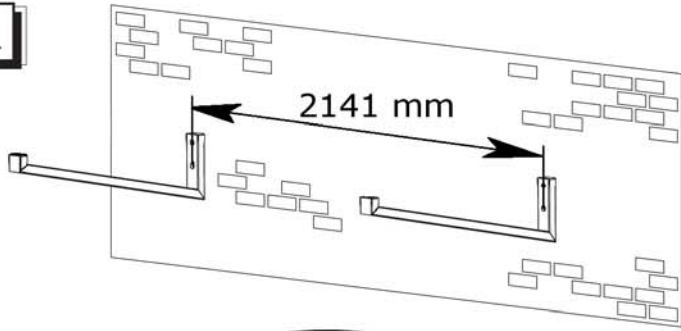
Outils nécessaires (non fournis) au montage / Tools necessary (not provided) for assembly /  
Benodigd gereedschap (niet meegeleverd) voor de montage / Für die Montage erforderliches Werkzeug (nicht im Lieferumfang enthalten)



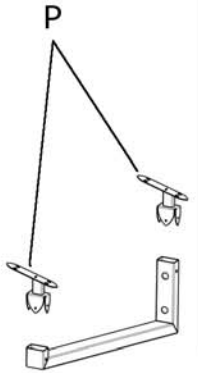
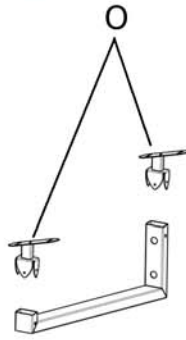
B x2		D x1		I x2	
J x16	 M6x40mm	M x16		N x16	
ZA x2		ZB x4	 M6x90mm	ZC x4	
ZF x4		O x2		P x2	



1



2



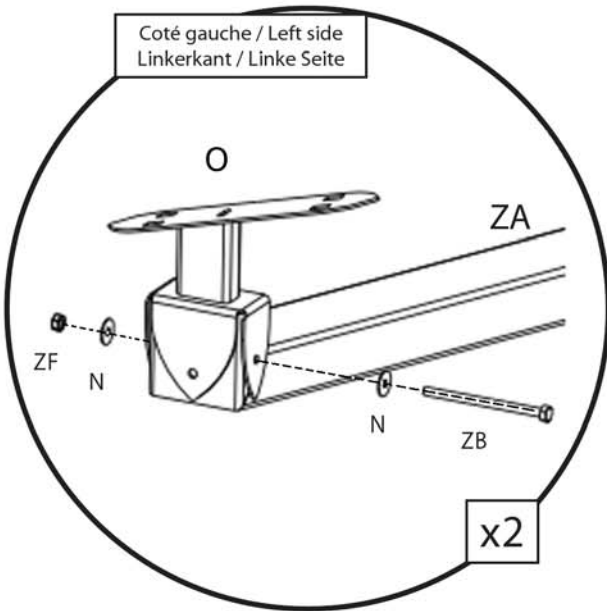
\* Fixations au mur non fournies / Assembly on the ground not provided  
 \* Bevestigingen aan de vloer niet meegeleverd / Bodenbefestigungen nicht im Lieferumfang enthalten

3

(ZB)  
M6x90mm



Coté gauche / Left side  
Linkerkant / Linke Seite

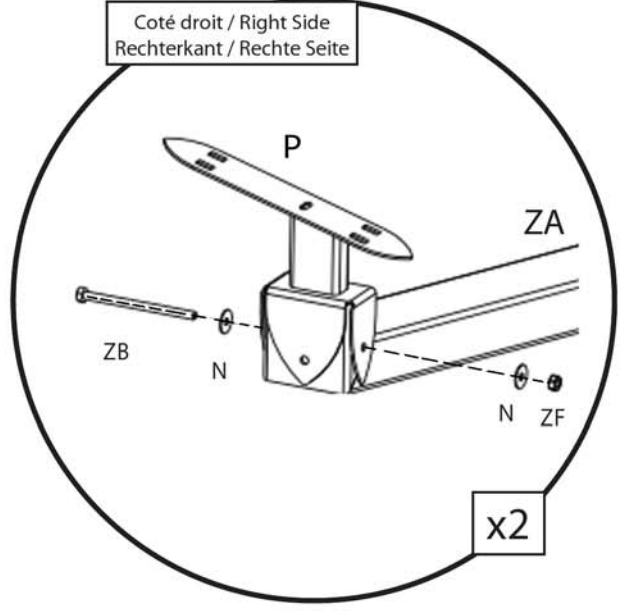


4

(ZB)  
M6x90mm

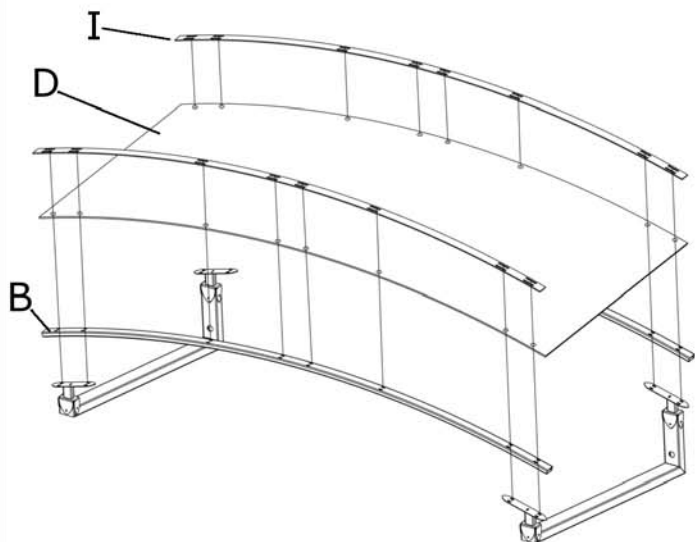


Coté droit / Right Side  
Rechterkant / Rechte Seite

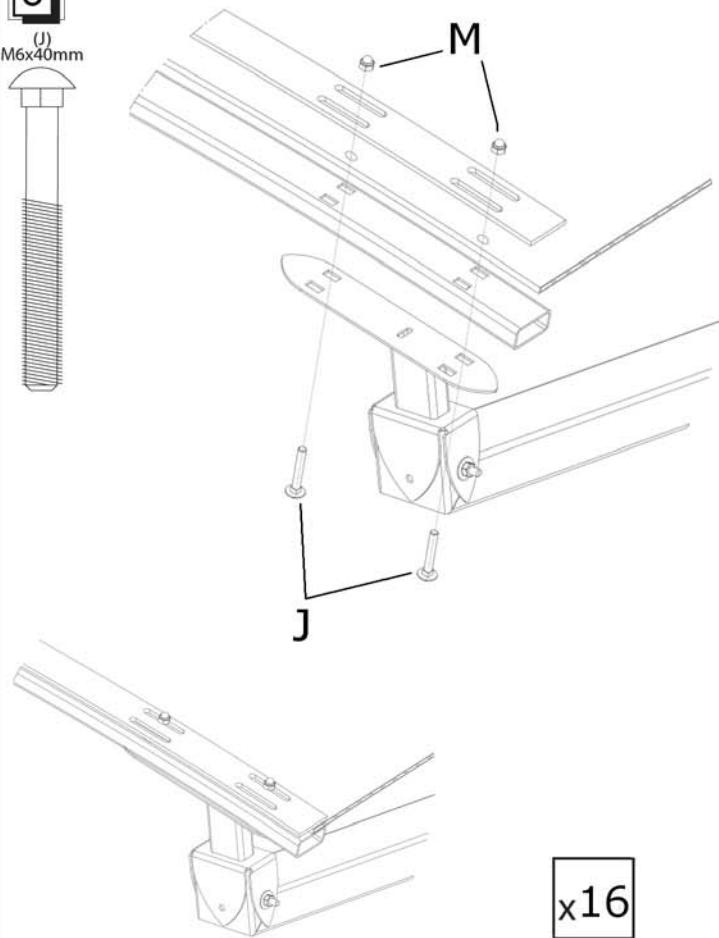


5

Percer les plaques D avec une mèche de 6mm avant de les visser aux rails B avec les fer-plats I.  
 Drill the D plates with a 6 mm drill before screwing-down to the B rails with the flat irons I.  
 Boor de platen D met een boor van 6 mm alvorens de rails B met de platte ijzers I vast te schroeven.  
 Die Platten D mit einem 6-mm-Bohrer durchbohren, bevor sie mit den Flacheisen I auf die Schienen B geschraubt werden.

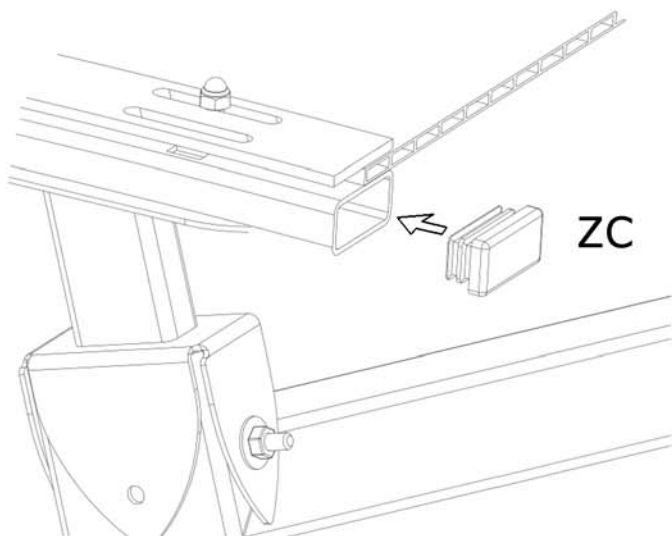


6

(J)  
M6x40mm

x16

7



ZC

